

Ceník,
technická data a rozměry



Touran



Ceník

Linie	Zdvihový objem (l)	Výkon kW (k)	Převodovka	Objednací kód	Cena s DPH
Touran	1,5 TSI EVO	110/150	Manuální 6 st.	5T12CX26	814 900
Comfortline	1,5 TSI EVO	110/150	Manuální 6 st.	5T13CX26	860 900
	1,5 TSI EVO	110/150	Aut. DSG7	5T13CZ26	912 900
	2,0 TDI	90/122	Manuální 6 st.	5T131X26	922 900
	2,0 TDI	110/150	Aut. DSG7	5T136Z26	1 005 900
Highline	1,5 TSI EVO	110/150	Manuální 6 st.	5T14CX26	897 900
	1,5 TSI EVO	110/150	Aut. DSG7	5T14CZ26	951 900
	2,0 TDI	90/122	Manuální 6 st.	5T141X26	959 900
	2,0 TDI	110/150	Aut. DSG7	5T146Z26	1 044 900
R-Line	1,5 TSI EVO	110/150	Manuální 6 st.	5T14CXR9	1 021 900
	1,5 TSI EVO	110/150	Aut. DSG7	5T14CZR9	1 084 900
	2,0 TDI	90/122	Manuální 6 st.	5T141XR9	1 083 900
	2,0 TDI	110/150	Aut. DSG7	5T146ZR9	1 177 900

DSG - 6stupňová nebo 7stupňová automatická převodovka s dvojitou spojkou s možností manuálního řazení. 4Motion - pohon všech kol. BMT - motor se sníženou spotřebou. *Spotřeba v kg/100 km. Ceny všech modelů jsou v Kč včetně 21% DPH. Veškeré údaje obsažené v tomto ceníku mají pouze informativní charakter. Od data předání do tisku nebo uveřejnění na internetu mohlo dojít k úpravám. Fotografie mohou zobrazovat i příslušenství nebo zvláštní výbavu, která není součástí dané zvolené specifikace vozidla. Pro aktuální informace o cenách, výbavě, akčních modelech či možnosti kombinací jednotlivých mimořádných výbav se obraťte na naše autorizované prodejce, jejichž seznam naleznete na našich stránkách www.volkswagen.cz. Volkswagen si vyhrazuje právo uskutečňovat v průběhu výroby změny proti provedením zde uvedeným.

Příplatková výbava

Kód	Výbava	Touran	Comfortline	Highline	R-Line	Cena v Kč vč. 21% DPH
Akční pakety						
W14 4I3 KA1 PDA	Akční paket Technik Bezklíčové odemýkání Keyless Access; Zpětná kamera "Rear Assist"; Volba profilu jízdy	-	-	○	○	19 800
Designové pakety/Design exteriéru						
W02	R-Line Exteriér Přední nárazník v R-line designu; R-Line logo v masce vozu; R-Line logo na předních dveřích pod vnějším zpětným zrcátkem; BEZ MLHOVÝCH SVĚTLOMETŮ	-	-	○	-	23 400
Vnější výbava						
WLM	LED světlomety dynamické s dynamickým přisvětlováním zatáček; včetně LED denního svícení; regulace dálkového svícení (v závislosti na rychlosti, od cca 100km/h zvýšení svítivosti); dynamické přisvětlování zatáček; neobsahuje Light Assisst	-	○	○	-	58 600
8SK	LED zadní světla brzdové světlo LED	-	○	○	-	12 400
8WH	Mlhové světlomety se statickým odbočovacím světlem	○	○	-	-	8 500
3S2	Podélné střešní nosiče - černé	-	-	○	○	0
		○	-	-	-	9 700
PAA	Tažné zařízení vč. Trailer Assist výklopné s el. odjištěním; Trailer assist vč. Park Assist	○	○	○	○	54 700
Vnitřní výbava						
QA2	1 integrovaná dětská sedačka vpravo s bočním držením a hlavovou opěrkou; pro děti od 3 let; v druhé řadě sedadel; vyklopitelné	-	○	○	○	7 500
QA6	2 integrované dětské sedačky vpravo a vlevo; s bočním držením a hlavovou opěrkou; pro děti od 3 let; v druhé řadě sedadel; vyklopitelné	○	○	○	○	14 900
WCP	Cargo paket síť v zavazadlovém prostoru fixovatelná na C-šinu; nadstandardní osvětlení vyjimatelné a použitelné jako svítlna	○	○	○	○	5 600
3U2	Kryt zavazadlového prostoru zatažitelný a odnímatelný; manuálně	○	-	-	-	11 500

Příplatková výbava

Kód	Výbava	Touran	Comfortline	Highline	R-Line	Cena v Kč vč. 21% DPH
2FE	Multifunkční volant v kůži řazení pádly pod volantem; ovládání převodovky DSG; ovládání rádia, telefonu a palubního počítače (není součástí paketu); hlavice řadicí páky a madlo ruční brzdy v kůži	-	o ¹	-	-	5 400
2FM	Multifunkční volant v kůži vyhřívaný ovládání palubního počítače, rádia a telefonu; hlavice řadicí páky v kůži	o	o	o	-	4 300
2FT	Multifunkční volant v kůži vyhřívaný s pádly pro řazení převodovky DSG; hlavice řadicí páky v kůži	-	o ¹	o ²	-	9 600
3Y7	Ochranná sluneční roleta pro boční okna vzadu	o	o	o	o	3 600
PKJ	Paket Rodina Dětské pojistky pro zadní dveře - elektricky ovládané - ovladatelné z místa řidiče; sluneční roletky na zadních dveřích; skládací a odnímatelná podložka do zavazadlového prostoru	o	o	o	o	6 300
PGA	Sedmimístné provedení 3 oddělená sedadla v druhé řadě s loketní opěrkou; 2 samostatná sedadla ve třetí řadě s funkcí "Easy Fold"; Nuti Tire mobility set a odpadá sériové rezervní kolo; ISOFIX příprava pro upevnění dětských sedaček na sedadlech v 2. a 3. řadě	-	o	o	o	36 900
\$L3	Sériová přední sedadla výškově nastavitelná	-	o	o	-	0
3CX	Síť oddělující zavazadlový prostor	o	o	o	o	8 500
OTD	Textilní koberečky vpředu a vzadu	o	o	-	-	5 600
4A4	Vyhřívání předních a zadních sedadel	-	o	o	o	7 500
WWC 4A4 8GV \$PB	Zimní paket Plus vks. vyhřívání předních a zadních sedadel; vyhřívání trysky ostřikovačů předního skla; kontrolka stavu nádržky ostřikovačů; ostřikovače světlometů; v kombinaci s "ErgoActive sedadla I a II"	-	o ³	o ⁴	-	21 600
WWC 4A4 \$PB	Zimní paket Plus vks. vyhřívání předních a zadních sedadel; vyhřívání trysky ostřikovačů předního skla; kontrolka stavu nádržky ostřikovačů; ostřikovače světlometů; v kombinaci s "ErgoActive sedadla I a II"	-	o ⁵	o ⁶	-	21 600

1 Neplatí pro motorizace 5T131X26, 5T13CX26

2 Neplatí pro motorizace 5T141X26, 5T14CX26

3 Neplatí pro motorizace 5T13CX26, 5T13CZ26

4 Neplatí pro motorizace 5T14CX26, 5T14CZ26

5 Neplatí pro motorizace 5T131X26, 5T136Z26

6 Neplatí pro motorizace 5T141X26, 5T146Z26

Příplatková výbava

Kód	Výbava	Touran	Comfortline	Highline	R-Line	Cena v Kč vč. 21% DPH
WWC \$PB	Zimní paket vks. vyhřívání předních sedadel; vyhřívání trysky ostřikovačů předního skla; kontrolka stavu nádržky ostřikovačů; ostřikovače světlometů; v kombinaci s "ErgoActive sedadla I a II"	-	○	-	-	14 100
WWC \$PB	Zimní paket vks. vyhřívání předních sedadel; vyhřívání trysky ostřikovačů předního skla; kontrolka stavu nádržky ostřikovačů; ostřikovače světlometů; v kombinaci s "ErgoActive sedadla I a II" nebo s kůží Vienna	-	-	○	-	14 100
WWE \$PB	Zimní paket vks. vyhřívání předních sedadel; kontrolka stavu nádržky ostřikovačů; ostřikovače světlometů; v kombinaci s "ErgoActive sedadla I a II"	-	○	○	-	9 900
Asistenční systémy a funkčnost						
4I6 WD3	Alarm se SAFELOCK Back-up-Horn; ostraha interiéru; senzor naklonění vozu	○	○	○	○	5 000
4X4	Boční airbagy vzadu	○	○	○	○	11 400
PXX	Dynamic Light Assist regulace dálkových světlometů umožňující trvalé použití dálkových světel bez oslňování vozu v protisměru; částečné clonění pomocí maskovací funkce	-	○	○	-	13 300
PE6	Easy Open dálkově ovladatelné elektrické otevírání a zavírání pátých dveří; otevírání zavadlového prostoru pohybem nohy pod zadním nárazníkem; bezklíčové odemýkání Keyless včetně bezklíčového startování	○	○	○	○	24 400
PE7 WD3	Easy Open se SAFELOCK a Alarmem dálkově ovladatelné elektrické otevírání a zavírání pátých dveří; otevírání zavadlového prostoru pohybem nohy pod zadním nárazníkem; bezklíčové odemýkání Keyless včetně bezklíčového startování; s bezpečnostním prvkem SAFELOCK; Alarm; Back-up-Horn; ostraha interiéru; senzor naklonění vozu	-	○ ¹	○ ²	○ ⁷	29 400
PE9 WD3	Easy Open se SAFELOCK a Alarmem dálkově ovladatelné elektrické otevírání a zavírání pátých dveří; otevírání zavadlového prostoru pohybem nohy pod zadním nárazníkem; bezklíčové odemýkání Keyless včetně bezklíčového startování; s bezpečnostním prvkem SAFELOCK; Alarm; Back-up-Horn; ostraha interiéru; senzor naklonění vozu	-	○ ⁸	○ ⁹	○ ¹⁰	29 400
PE7 WD3 \$14	Easy Open se SAFELOCK a Alarmem vks. dálkově ovladatelné elektrické otevírání a zavírání pátých dveří; otevírání zavadlového prostoru pohybem nohy pod zadním nárazníkem; bezklíčové odemýkání Keyless včetně bezklíčového startování; s bezpečnostním prvkem SAFELOCK; Alarm; Back-up-Horn; ostraha interiéru; senzor naklonění vozu; v kombinaci s "Akční paket Technik" nebo "Akční paket Comfort"	-	-	○ ²	○ ⁷	15 900
PE9 WD3 \$14	Easy Open se SAFELOCK a Alarmem vks. dálkově ovladatelné elektrické otevírání a zavírání pátých dveří; otevírání zavadlového prostoru pohybem nohy pod zadním nárazníkem; bezklíčové odemýkání Keyless včetně bezklíčového startování; s bezpečnostním prvkem SAFELOCK; Alarm; Back-up-Horn; ostraha interiéru; senzor naklonění vozu; v kombinaci s "Akční paket Technik" nebo "Akční paket Comfort"	-	○ ⁸	○ ⁹	○ ¹⁰	17 400

7 Neplatí pro motorizace 5T141XR9, 5T14CXR9

8 Neplatí pro motorizace 5T136Z26, 5T13CZ26

9 Neplatí pro motorizace 5T146Z26, 5T14CZ26

10 Neplatí pro motorizace 5T146ZR9, 5T14CZR9

Příplatková výbava

Kód	Výbava	Touran	Comfortline	Highline	R-Line	Cena v Kč vč. 21% DPH
PE6 \$14	Easy Open vks. dálkově ovladatelné elektrické otevírání a zavírání pátých dveří; otevírání zavazadlového prostoru pohybem nohy pod zadním nárazníkem; bezklíčové odemýkání Keyless včetně bezklíčového startování; v kombinaci s "Akční paket Technik" (Highline) nebo "Akční paket Comfort"	-	○	○	○	12 400
4E7	Elektrické ovládání pátých dveří dálkové odjištění víka	○	○	○	○	12 700
QH1	Hlasové ovládání	○	○	○	○	6 700
PE5	Keyless Advanced bezklíčové odemýkání a startování	-	○ ¹⁴	○ ¹⁵	○ ¹⁶	12 000
PE2 WD3 \$14	Keyless Advanced SAFELOCK a Alarmem vks. bezklíčové odemýkání a startování; s bezpečnostním prvkem SAFELOCK; Alarm; Back-up-Horn; ostraha interiéru; senzor naklonění vozu; v kombinaci s "Akční paket Technik" nebo "Akční paket Comfort"	-	-	○	-	5 000
PE2 WD3	Keyless Advanced se SAFELOCK a Alarmem bezklíčové odemýkání a startování; s bezpečnostním prvkem SAFELOCK; Alarm; Back-up-Horn; ostraha interiéru; senzor naklonění vozu	-	-	○	○	5 000
PE5 \$14	Keyless Advanced vks. bezklíčové odemýkání a startování; v kombinaci s "Akční paket Technik" a "Akční paket Comfort"	-	○ ¹⁴	○ ¹⁵	○ ¹⁶	0
8G1	Light Assist automatické přepínání mezi dálkovým a potkávacím světlem dle provozu v protisměru	○	○	○	-	4 600
WHA	Nezávislé topení s dálkovým ovládáním; s časovačem	○	○	○	○	50 800
7X5	Parkovací asistent Park Assist umožňující zaparkování částečně bez zásahu řidiče; Parkpilot se signalizací vzdálenosti od překážek směrem dopředu i dozadu	○	○	○	○	12 500
PFE	Travel Assist vč. ACC udržuje vůz v jízdním pruhu, udržuje nastavenou rychlost a současně přitom bere v úvahu i odstup od vpředu jedoucích vozidel; Lane Assist (asistent udržování jízdního pruhu); Front Assist s autonomním nouzovým brzděním; ACC - automatická regulace odstupů od vpředu jedoucího vozu s omezovačem rychlosti -	-	○	○	○	16 600
PGX	Vyhřívané čelní sklo vyhřívané pomocí drátků	○	○	○	○	6 000

11 Neplatí pro motorizace 5T131X26

12 Neplatí pro motorizace 5T141X26

13 Neplatí pro motorizace 5T141XR9

14 Neplatí pro motorizace 5T136Z26

15 Neplatí pro motorizace 5T146Z26

16 Neplatí pro motorizace 5T146ZR9

Příplatková výbava

Kód	Výbava	Touran	Comfortline	Highline	R-Line	Cena v Kč vč. 21% DPH
PV1	Zásuvka 230 V vzadu zásuvka na levé straně kufříku; přídatné osvětlení v zavazadlovém prostoru; osvětlení je vyjmutelné a použitelné jako svítidla	○	○	-	-	4 800
WWE	Zimní paket vyhřívání předních sedadel; kontrolka stavu nádrčky ostřikovačů; ostřikovače světlometů	○	○	○	-	14 100
WWC 4A4	Zimní paket Plus vyhřívání předních a zadních sedadel; vyhřívání trysky ostřikovačů předního skla; kontrolka stavu nádrčky ostřikovačů; ostřikovače světlometů	-	○ ⁵	○ ⁶	-	21 600
WWC 4A4 8GV	Zimní paket Plus vyhřívání předních a zadních sedadel; vyhřívání trysky ostřikovačů předního skla; kontrolka stavu nádrčky ostřikovačů; ostřikovače světlometů	-	○ ³	○ ⁴	-	21 600
KA1	Zpětná kamera	○	○	○	○	8 900
KA2	Zpětná kamera pouze pro "Trailer Assist"	- ○	- ○	○	○	0 8 900
Multimédia a navigace						
9WJ	App-Connect Wireless bezdrátové propojení smartphone s infotainmentem vozu (rádio, navigace)	○	○	○	○	6 400
9S0	Digital Cockpit Pro 10,25" obrazovka; s barevným multifunkčním ukazatelem; volitelné profily; zrcadlení mapových podkladů v kombinaci s navigací Discover Media nebo Discover Pro; při volbě Discover Media jsou mapové podklady zobrazeny buď na Digital Cockpit Pro nebo na obrazovce infotainmentu; při volbě Discover Pro lze mapové podklady zobrazit na obou displejích zároveň	-	○	-	-	12 200
RCB	Navigace Discover Pro 9,2" barevný dotykový displej; nová generace infotainmentu MIB 3; reproduktory vpředu a vzadu (8); USB-C port; hlasové ovládání; Bluetooth (handsfree, ovládání hudby); 3D zobrazení map; App-Connect Wireless	○	○	○	○	33 500
9VW	Soundsystem Dynaudio digitální zvuk; centrální reproduktor; bez subwooferu; zesilovač s výkonem 400 Watt	-	○	○	○	19 100
U9E 7B2	USB-C port 2x pro nabíjení vzadu odpadá 12V zásuvka v zadní střední konsoli vozu a zůstává pouze 12 V zásuvka v zavazadlovém prostoru	○	○	○	○	4 200
Kola a podvozky						
WJ2	16" kola z lehké slitiny Hamburg rozměr 6,5 J x 16; pneumatiky 205/60 R16; bezpečnostní šrouby	- -	- ○	○	-	5 200 27 400

Příplatková výbava

Kód	Výbava	Touran	Comfortline	Highline	R-Line	Cena v Kč vč. 21% DPH
PJ4	16" kola z lehké slitiny Karlstad rozměr 5J x 16; pneumatiky 205/60 R16	○	○	-	-	22 200
PJB	17" kola z lehké slitiny Alexandria rozměr 6,5 J x 17; pneumatiky 215/55 R17; samozacelující pneumatiky; bezpečnostní šrouby	-	-	○	-	21 600
		-	○	-	-	42 300
PI4	17" kola z lehké slitiny Salvador Volkswagen R; šedá metallic; rozměr 6,5 J x 17; pneumatiky 215/55 R17; samozacelující pneumatiky; bezpečnostní šrouby	-	-	○	-	23 600
		-	○	-	-	37 700
PJA	17" kola z lehké slitiny Vallelunga černé/leštěné; rozměr 6,5 J x 17; pneumatiky 215/55 R17; samozacelující pneumatiky; bezpečnostní šrouby	-	-	○	-	21 600
		-	○	-	-	42 300
PI3	18" kola z lehké slitiny Marseille Volkswagen R; černé, leštěné; rozměr 7 J x 18; pneumatiky 225/45 R18; samozacelující pneumatiky; bezpečnostní šrouby	-	-	-	○	19 000
WDD	Adaptivní regulace podvozku DCC jízdní režimy Sport, Comfort a Normal (nastavuje tlumiče a přizpůsobuje posilovač řízení)	-	○	○	○	30 200
PSX	Podvozek pro špatné cesty zvýšený podvozek o cca 15mm; ochranný kryt motoru	-	○	○	○	28 500
PR3	Rezervní kolo plnohodnotné	-	○	-	-	2 100
PSF	Sportovní podvozek cca o 15 mm snížený; tužší pérování	-	○	○	○	7 800
PDA	Volba profilu jízdy s možností volby ECO režimu	○	○	○	○	5 900
Prodloužená záruka						
EA2	Prodloužená záruka 3 roky/60.000 km podle toho, která situace nastane dříve	○	-	-	-	5 200
EA6	Prodloužená záruka 4 roky/120.000 km podle toho, která situace nastane dříve; Kombinovatelné pouze s VO podporami pouze do čtvrtého odběrového pásma tzn. 21 vozů a pouze max. na 21 vozů.	○	-	-	-	14 400
EA5	Prodloužená záruka 4 roky/80.000 km podle toho, která situace nastane dříve	○	○	○	○	10 800

Příplatková výbava

Kód	Výbava	Touran	Comfortline	Highline	R-Line	Cena v Kč vč. 21% DPH
EA8	Prodloužená záruka 5 let/100.000 km podle toho, která situace nastane dříve	<input type="radio"/>	<input type="radio"/>	<input type="radio"/>	<input type="radio"/>	18 500
EA9	Prodloužená záruka 5 let/150.000 km podle toho, která situace nastane dříve	<input type="radio"/>	<input type="radio"/>	<input type="radio"/>	<input type="radio"/>	25 000
Servisní balíčky						
\$SB	Extra zvýhodnění servisního balíčku více informací naleznete na stránce: www.volkswagen.cz/balicky	<input type="radio"/>	<input type="radio"/>	<input type="radio"/>	<input type="radio"/>	-10 000
\$9B	Service - 5 let / 100 000 km Servisní balíčky kryjí náklady na servisní úkony po dobu 5 let nebo zvolený počet najetých kilometrů. Můžete tak předejít vlivu inflace nebo zdražení náhradních dílů; Tento servisní balíček zahrnuje: servisní úkony předepsané výrobcem, včetně výměny motorového oleje, olejového filtru, vzduchového filtru, prachového a pylového filtru, zapalovacích svíček (benzínový motor), palivového filtr (naftový motor), brzdové kapaliny a prodloužení záruky mobility	<input type="radio"/>	<input type="radio"/>	<input type="radio"/>	<input type="radio"/>	35 400
\$9C	Service - 5 let / 150 000 km Servisní balíčky kryjí náklady na servisní úkony po dobu 5 let nebo zvolený počet najetých kilometrů. Můžete tak předejít vlivu inflace nebo zdražení náhradních dílů; Tento servisní balíček zahrnuje: servisní úkony předepsané výrobcem, včetně výměny motorového oleje, olejového filtru, vzduchového filtru, prachového a pylového filtru, zapalovacích svíček (benzínový motor), palivového filtr (naftový motor), brzdové kapaliny a prodloužení záruky mobility	<input type="radio"/>	<input type="radio"/>	<input type="radio"/>	<input type="radio"/>	53 800
\$9A	Service - 5 let / 60 000 km Servisní balíčky kryjí náklady na servisní úkony po dobu 5 let nebo zvolený počet najetých kilometrů. Můžete tak předejít vlivu inflace nebo zdražení náhradních dílů; Tento servisní balíček zahrnuje: servisní úkony předepsané výrobcem, včetně výměny motorového oleje, olejového filtru, vzduchového filtru, prachového a pylového filtru, zapalovacích svíček (benzínový motor), palivového filtr (naftový motor), brzdové kapaliny a prodloužení záruky mobility	<input type="radio"/>	<input type="radio"/>	<input type="radio"/>	<input type="radio"/>	24 700
\$9N	Service Plus - 5 let / 100 000 km Servisní balíčky kryjí náklady na servisní úkony po dobu 5 let nebo zvolený počet najetých kilometrů. Můžete tak předejít vlivu inflace nebo zdražení náhradních dílů; Zahrnuje servisní úkony ve stejném rozsahu jako varianta Service a dále náhradní díly a práci nutnou k jejich výměně v případě jejich běžného opotřebení způsobeného obvyklým užíváním vozidla. Jedná se o servisní úkony na následujících částech vozidla:; Výměna stírátek; Spojka (běžné opotřebení spojky); Brzdové destičky a brzdové kotouče; Výměna rozvodového řemenu; Výměna baterie; Odpružení a tlumení; Výfukový a palivový systém; Poloosy, řemeny; Systém chlazení; Drobný pomocný materiál; Doplnění motorového oleje mezi servisními intervaly; Dezinfekci a případné doplnění klimatizace; Kontrolu vozidla před STK	<input type="radio"/>	<input type="radio"/>	<input type="radio"/>	<input type="radio"/>	64 900
\$90	Service Plus - 5 let / 150 000 km Servisní balíčky kryjí náklady na servisní úkony po dobu 5 let nebo zvolený počet najetých kilometrů. Můžete tak předejít vlivu inflace nebo zdražení náhradních dílů; Zahrnuje servisní úkony ve stejném rozsahu jako varianta Service a dále náhradní díly a práci nutnou k jejich výměně v případě jejich běžného opotřebení způsobeného obvyklým užíváním vozidla. Jedná se o servisní úkony na následujících částech vozidla:; Výměna stírátek; Spojka (běžné opotřebení spojky); Brzdové destičky a brzdové kotouče; Výměna rozvodového řemenu; Výměna baterie; Odpružení a tlumení; Výfukový a palivový systém; Poloosy, řemeny; Systém chlazení; Drobný pomocný materiál; Doplnění motorového oleje mezi servisními intervaly; Dezinfekci a případné doplnění klimatizace; Kontrolu vozidla před STK	<input type="radio"/>	<input type="radio"/>	<input type="radio"/>	<input type="radio"/>	106 000

Příplatková výbava

Kód	Výbava	Touran	Comfortline	Highline	R-Line	Cena v Kč vč. 21% DPH
\$9M	Service Plus - 5 let / 60 000 km Servisní balíčky kryjí náklady na servisní úkony po dobu 5 let nebo zvolený počet najetých kilometrů. Můžete tak předejít vlivu inflace nebo zdražení náhradních dílů; Zahnuje servisní úkony ve stejném rozsahu jako varianta Service a dále náhradní díly a práci nutnou k jejich výměně v případě jejich běžného opotřebení způsobeného obvyklým užíváním vozidla. Jedná se o servisní úkony na následujících částech vozidla:; Výměna stírátek; Spojka (běžné opotřebení spojky); Brzdové destičky a brzdové kotouče; Výměna rozvodového řemenu; Výměna baterie; Odpružení a tlumení; Výfukový a palivový systém; Poloosy, řemeny; Systém chlazení; Drobný pomocný materiál; Doplnění motorového oleje mezi servisními intervaly; Dezinfekci a případné doplnění klimatizace; Kontrolu vozidla před STK	○	○	○	○	38 200
Funkční výbava						
7K3	Přímá kontrola poklesu tlaku v pneu	○	○	○	○	5 700
Design interiéru/Vnitřní výbava						
PA5	Ambientní osvětlení osvětlení dveří; 2x LED osvětlení prostoru pro nohy; lampičky LED pro čtení; podsvícené dekorační lišty na dveřích; dekorace přístrojové desky a dveří vpředu "Piano Black"	-	○	-	-	6 000
PB4	ErgoActive sedadla I sedadlo řidiče manuálně nastavitelné ve 14-směrech s masážní funkční; sedadlo řidiče s nastavením výšky, vzdálenosti od volantu, délky opěradel stehen (délkově nastavitelné); nastavení sklonu sedáku a opěradla na sedadle řidiče; bederní opěrka elektricky nastavitelná s masážní funkcí na straně řidiče; bederní opěrka vpravo manuální; schránka pod sedadlem spolujezdce; přední sedadla vyhřívána; potah sedadel mikroflece "ArtVelours"	-	-	○	-	8 100
PB6	ErgoActive sedadla II Top komfortní sedadla vpředu; sedadla vpředu manuálně nastavitelná ve 14-směrech s masážní funkční; sedadlo řidiče s nastavením výšky, vzdálenosti od volantu, délky opěradel stehen (délkově nastavitelné); nastavení sklonu sedáku a opěradla na sedadle řidiče; bederní opěrky vpředu elektricky nastavitelné s masážní funkcí; přední sedadla vyhřívána; potah sedadel mikroflece "ArtVelours"; odpadají schránky pod předními sedadly; odpadá možnost sklopení sedadla spolujezdce	-	-	○	-	16 500
		-	○	-	-	27 900
Design exteriéru/Vnější výbava						
PS4	Black Style paket Nárazníky ve stylu "R"; Černé ozdobné lišty na zadním nárazníku; Černé podélné střešní nosiče; Černé lišty na bočních oknech vzadu; Černé kryty vnějších zpětných zrcátek a kliky dveří v barvě karoserie; Černá maska chladiče s chromovaným lemem ve spodní části a s logem "R-Line"	-	-	-	○	11 000
PS9	Panoramatické střešní okno elektricky posuvné a výklopné; příhrádka ve stropě	-	○	○	○	44 200
4KF	Zatmavená zadní okna boční zadní okna; okno pátých dveří; 65% absorpce světla	○	-	-	-	11 200
\$T6	vykoupíme Váš stávající vůz jakékoliv značky a odečteme jeho výkupní hodnotu z ceny nového vozu; pro obdržení bonusu je nutné, aby byla ve voze objednána prodloužená záruka minimálně na 4 roky/80 000 km; více informací a podmínky bonusu na protiúčet naleznete na: www.volkswagen.cz/ protiúčet -	○	○	○	○	-40 000

Technická data

	1,5 TSI EVO	1,5 TSI EVO
Zdvihový objem (ccm)	1498	1498
Počet válců	4	4
Výkon (kW / k)	110 (150)	110 (150)
Pohon	Přední	Přední
Převodovka	Manuální 6 st.	Aut. DSG7
Max. rychlost	209	209
Palivo	Benzin	Benzin
Kombinovaná spotřeba (WLTP)	6.3 l/100km; 6.3 l/100km; 6.3 l/100km; 6.3 l/100km	6.5 l/100km; 6.5 l/100km; 6.5 l/100km
Kombinovaná hodnota emise CO2 (WLTP)	143 g/km; 144 g/km; 144 g/km; 144 g/km	147 g/km; 148 g/km; 148 g/km
Emisní norma	EU6	EU6
Délka	4532	4532
Šířka	1829	1829
Výška	1638	1638
Rozvor	2786	2786
Celková přípustná hmotnost	2110	2120
Celková přípustná hmotnost nebrzděného přívěsu	750	750
Celková přípustná hmotnost brzděného přívěsu	1500	1500

Uvedené hodnoty jsou získávány předepsaným způsobem měření. Údaje se nevztahují na konkrétní vozidlo a nejsou součástí nabídky, ale slouží pouze pro účely srovnání jednotlivých typů vozidel. Spotřeba paliva a emise CO₂ konkrétního vozidla závisí nejen na hospodárném využití paliva, ale jsou ovlivněny také způsobem jízdy a dalšími netechnickými faktory (např. okolními podmínkami). Dodatečná výbava a příslušenství (nástavby, pneumatiky atd.) mohou mít za následek změnu jízdních parametrů, např. hmotnosti, valivého odporu či aerodynamických vlastností, a mohou tak kromě počasí a podmínek v dopravě rovněž ovlivnit spotřebu paliva a výkon. Hodnoty spotřeby paliva a emisí CO₂ platí v určitém intervalu a mohou se lišit v závislosti na zvoleném rozměru pneumatik a použití prvků výbavy na přání. Podle pokynů směrnice ES 1999/94, v platném znění, je návod na měření spotřeby paliva, emisí CO₂ a energetické spotřeby, který obsahuje údaje pro všechny nové modely osobních automobilů, zdarma k dostání na všech prodejních místech v rámci celé Evropské unie.

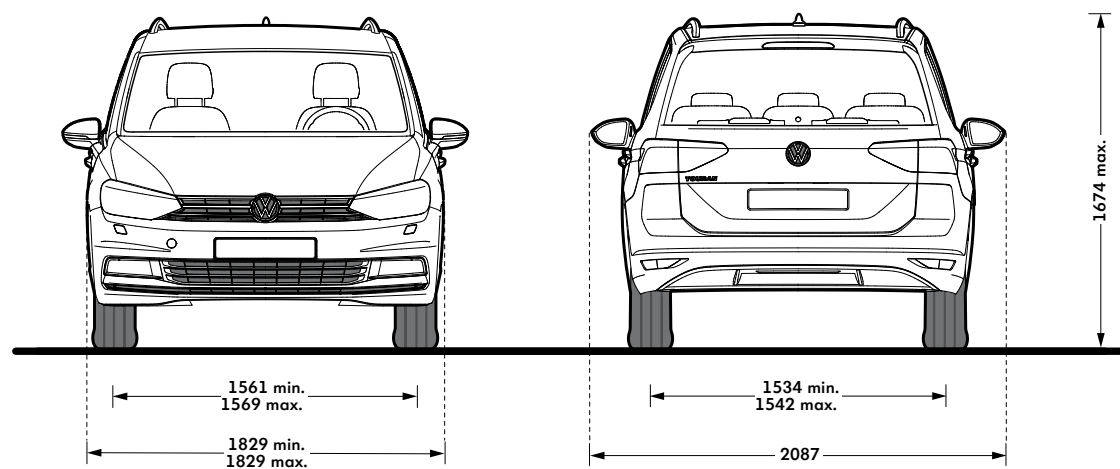
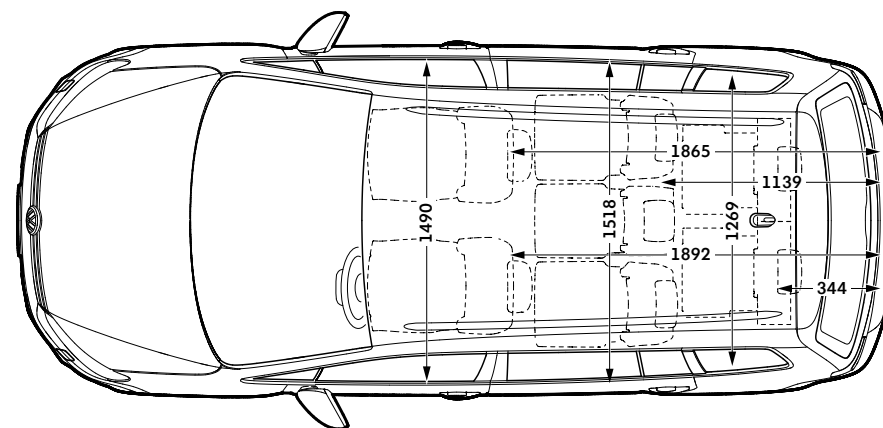
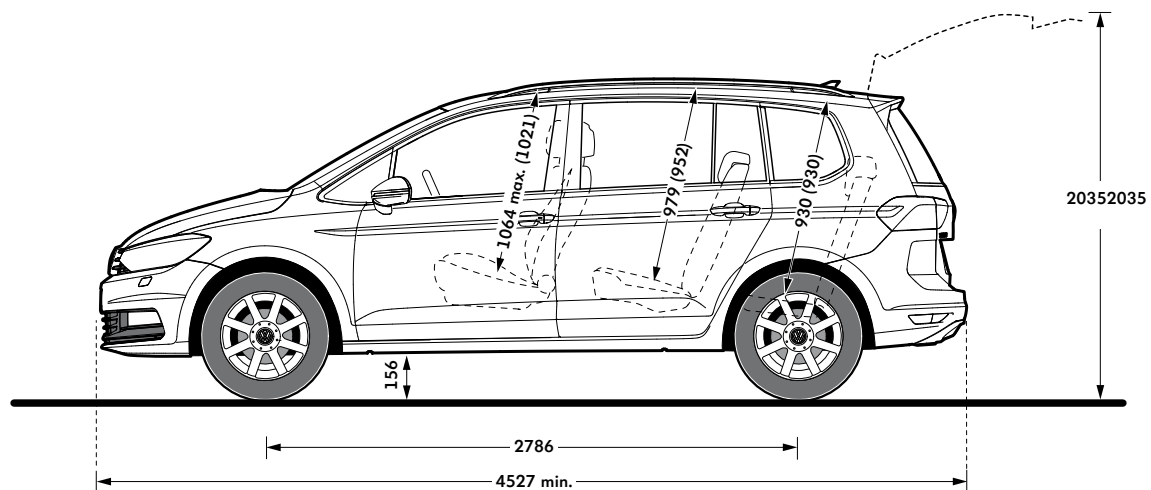
Technická data

	2,0 TDI	2,0 TDI
Zdvihový objem (ccm)	1968	1968
Počet válců	4	4
Výkon (kW / k)	90 (122)	110 (150)
Pohon	Přední	Přední
Převodovka	Manuální 6 st.	Aut. DSG7
Max. rychlost	196	206
Palivo	Diesel	Diesel
Kombinovaná spotřeba (WLTP)	5.2 l/100km; 5.2 l/100km	5.4 l/100km; 5.4 l/100km; 5.4 l/100km
Kombinovaná hodnota emise CO2 (WLTP)	136 g/km; 137 g/km	142 g/km; 142 g/km; 141 g/km
Emisní norma	EU6	EU6
Délka	4532	4532
Šířka	1829	1829
Výška	1638	1638
Rozvor	2786	2786
Celková přípustná hmotnost	2190	2230
Celková přípustná hmotnost nebrzděného přívěsu	750	750
Celková přípustná hmotnost brzděného přívěsu	1500	1800

Uvedené hodnoty jsou získávány předepsaným způsobem měření. Údaje se nevztahují na konkrétní vozidlo a nejsou součástí nabídky, ale slouží pouze pro účely srovnání jednotlivých typů vozidel. Spotřeba paliva a emise CO₂ konkrétního vozidla závisí nejen na hospodárném využití paliva, ale jsou ovlivněny také způsobem jízdy a dalšími netechnickými faktory (např. okolními podmínkami). Dodatečná výbava a příslušenství (nástavby, pneumatiky atd.) mohou mít za následek změnu jízdních parametrů, např. hmotnosti, valivého odporu či aerodynamických vlastností, a mohou tak kromě počasí a podmínek v dopravě rovněž ovlivnit spotřebu paliva a výkon. Hodnoty spotřeby paliva a emisí CO₂ platí v určitém intervalu a mohou se lišit v závislosti na zvoleném rozměru pneumatik a použití prvků výbavy na přání. Podle pokynů směrnice ES 1999/94, v platném znění, je návod na měření spotřeby paliva, emisí CO₂ a energetické spotřeby, který obsahuje údaje pro všechny nové modely osobních automobilů, zdarma k dostání na všech prodejních místech v rámci celé Evropské unie.

Rozměry

Touran



Velikost zavazadlového prostoru, při posunutí zadních sedadel vpřed (5-míst), l
834 - 1.980

Velikost zavazadlového prostoru, při posunutí zadních sedadel vpřed (7-míst), l
137 - 1.857

Velikost palivové nádrže Benzin/Diesel, l
cca. 58

Poloměr otáčení, m
cca. 11,5

Údaje uvedené v závorkách platí v případě objednání Panoramatického okna.